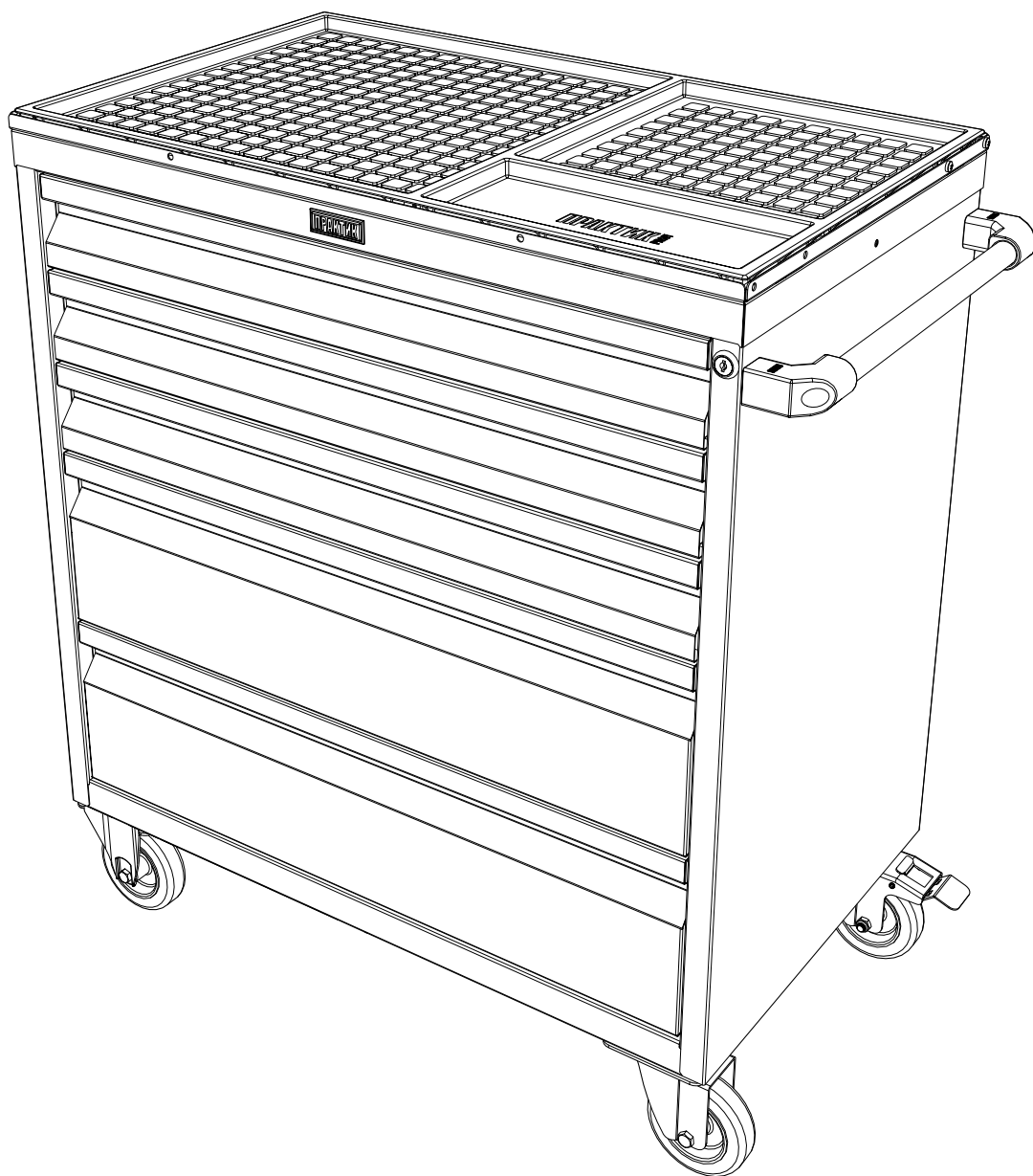


# WDS-4 WDS-5 WDS-6

ПРОМЕТ

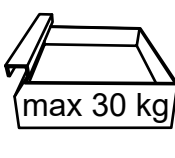

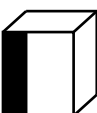
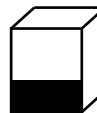
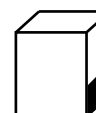
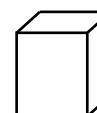


# ПАСПОРТ ИЗДЕЛИЯ

## 1. НАЗНАЧЕНИЕ

Инструментальные тележки предназначены для хранения и оперативного перемещения инструмента и оснастки на производственных предприятиях, в автосервисах и ремонтных мастерских.

## 2. ТЕХНИЧЕСКИЕ ХАРАКТЕРИСТИКИ

Модель	 max 30 kg	 max 30 kg	 mm	 mm*	 mm*	 kg**
<b>WDS-4</b>	<b>2</b>	<b>2</b>	<b>780</b>	<b>753</b>	<b>454</b>	<b>35.8</b>
<b>WDS-5</b>	<b>3</b>	<b>2</b>	<b>867</b>	<b>753</b>	<b>454</b>	<b>42.3</b>
<b>WDS-6</b>	<b>5</b>	<b>1</b>	<b>867</b>	<b>753</b>	<b>454</b>	<b>44.5</b>

\* - размеры указаны без учета ручек

\*\* - допустимое отклонение +/- 10%

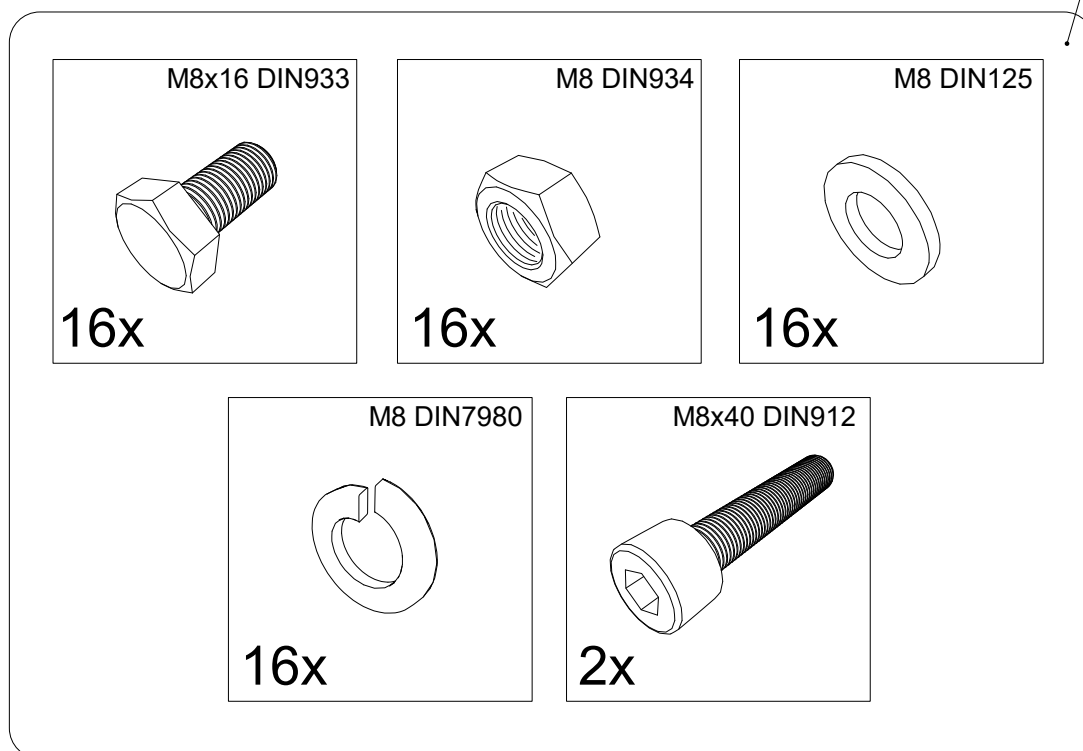
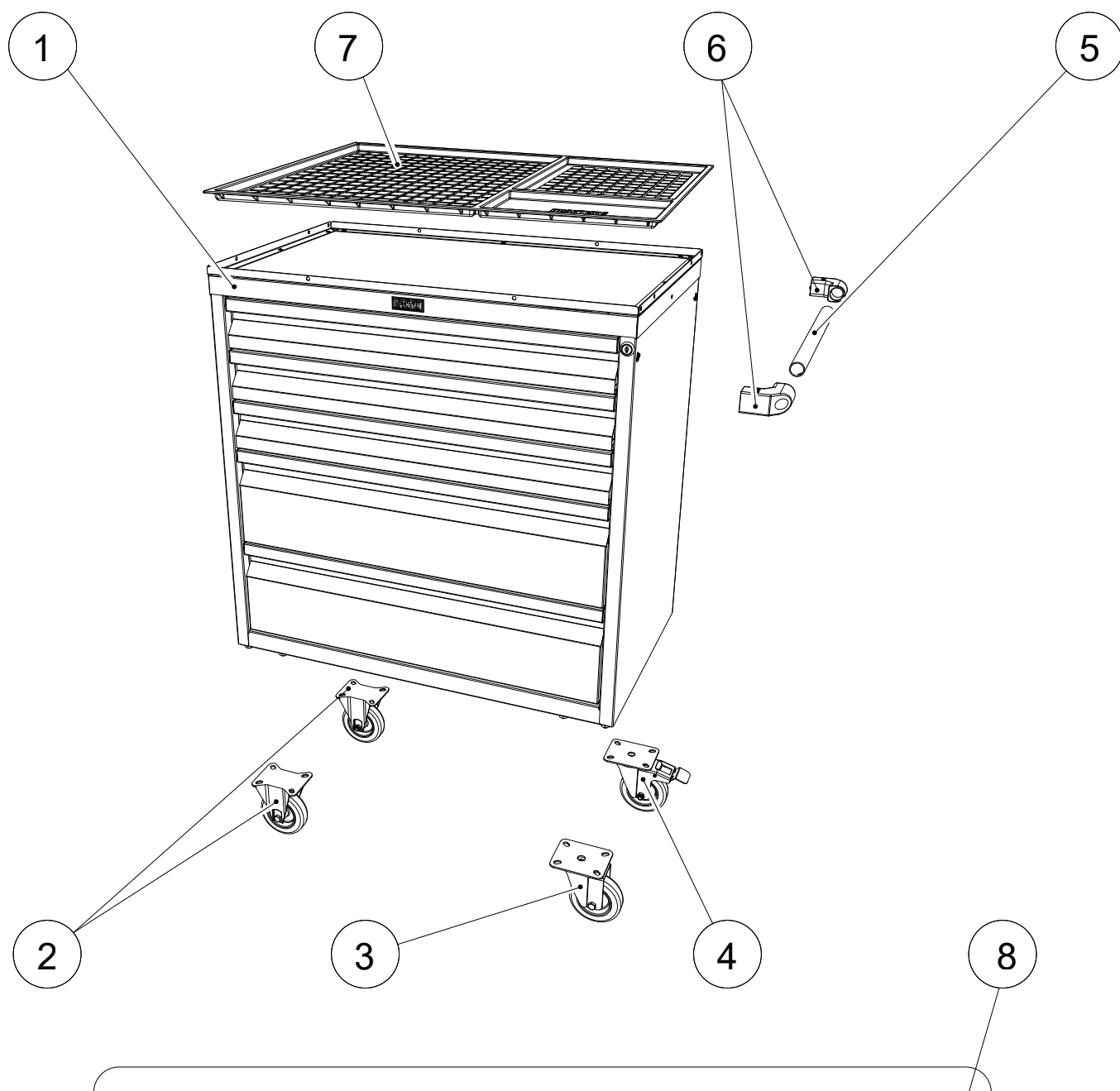
## 3. КОМПЛЕКТ ПОСТАВКИ

№	Наименование	Кол-во шт.	№	Наименование	Кол-во шт.
<b>1</b>	Корпус с ящиками	<b>1</b>	<b>5</b>	Трубка ручки	<b>2</b>
<b>2</b>	Колесо неповоротное	<b>2</b>	<b>6</b>	Кронштейн ручки	<b>4</b>
<b>3</b>	Колесо поворотное	<b>1</b>	<b>7</b>	Накладка верхняя	<b>1</b>
<b>4</b>	Колесо со стопором	<b>1</b>	<b>8</b>	Комплект фурнитуры	<b>1</b>

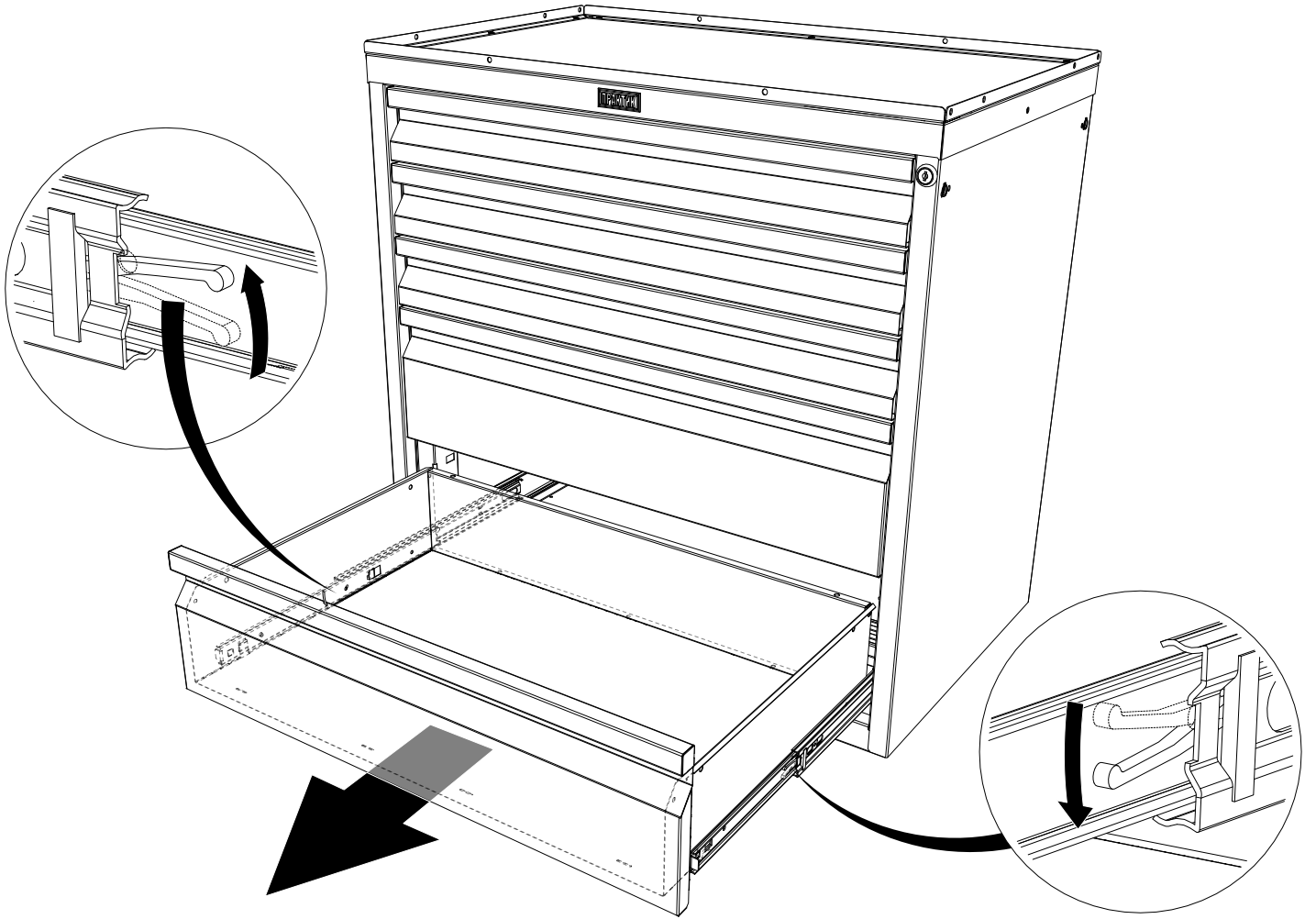
### 3.1 ОПЦИОНАЛЬНОЕ ОБОРУДОВАНИЕ (ПРИБРЕТАЕТСЯ ОТДЕЛЬНО)

1	<b>Экран WDS</b>		
2	<b>Комплект разделителей малого ящика</b>		
3	<b>Аксессуары на экран WDS</b>		
4	<b>Наборные ящики «Практик»</b>		

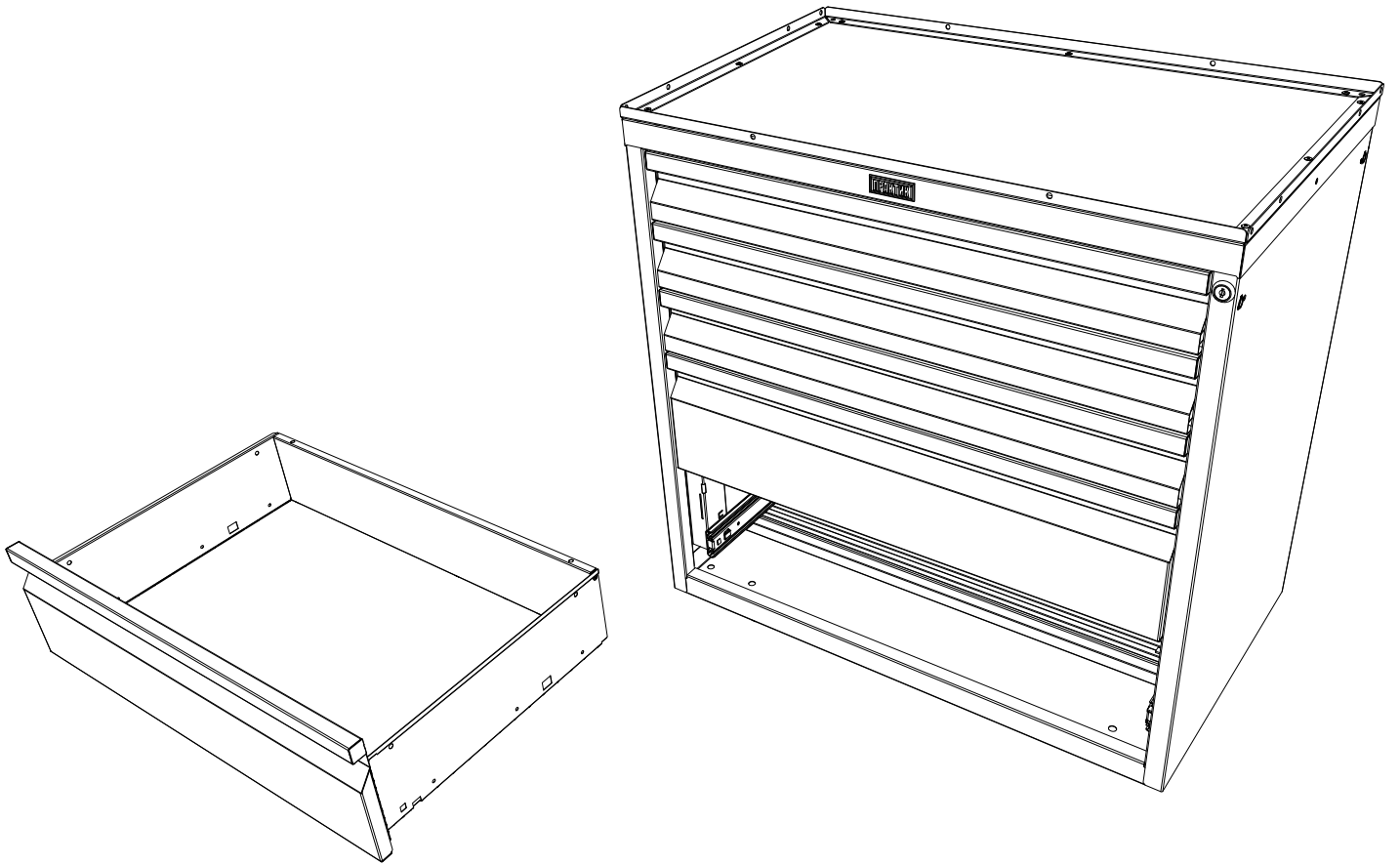
#### 4. ИНСТРУКЦИЯ ПО СБОРКЕ



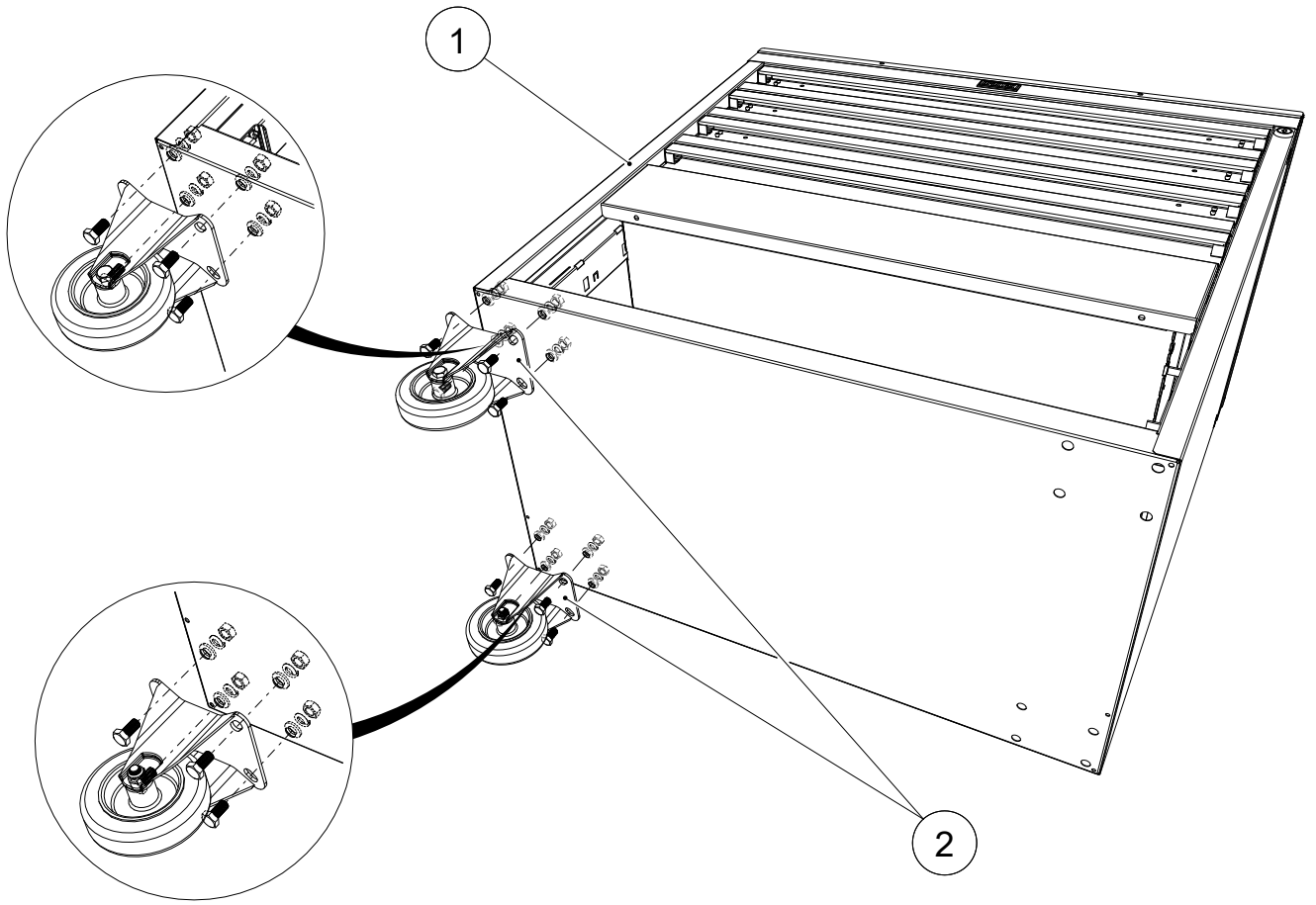
1



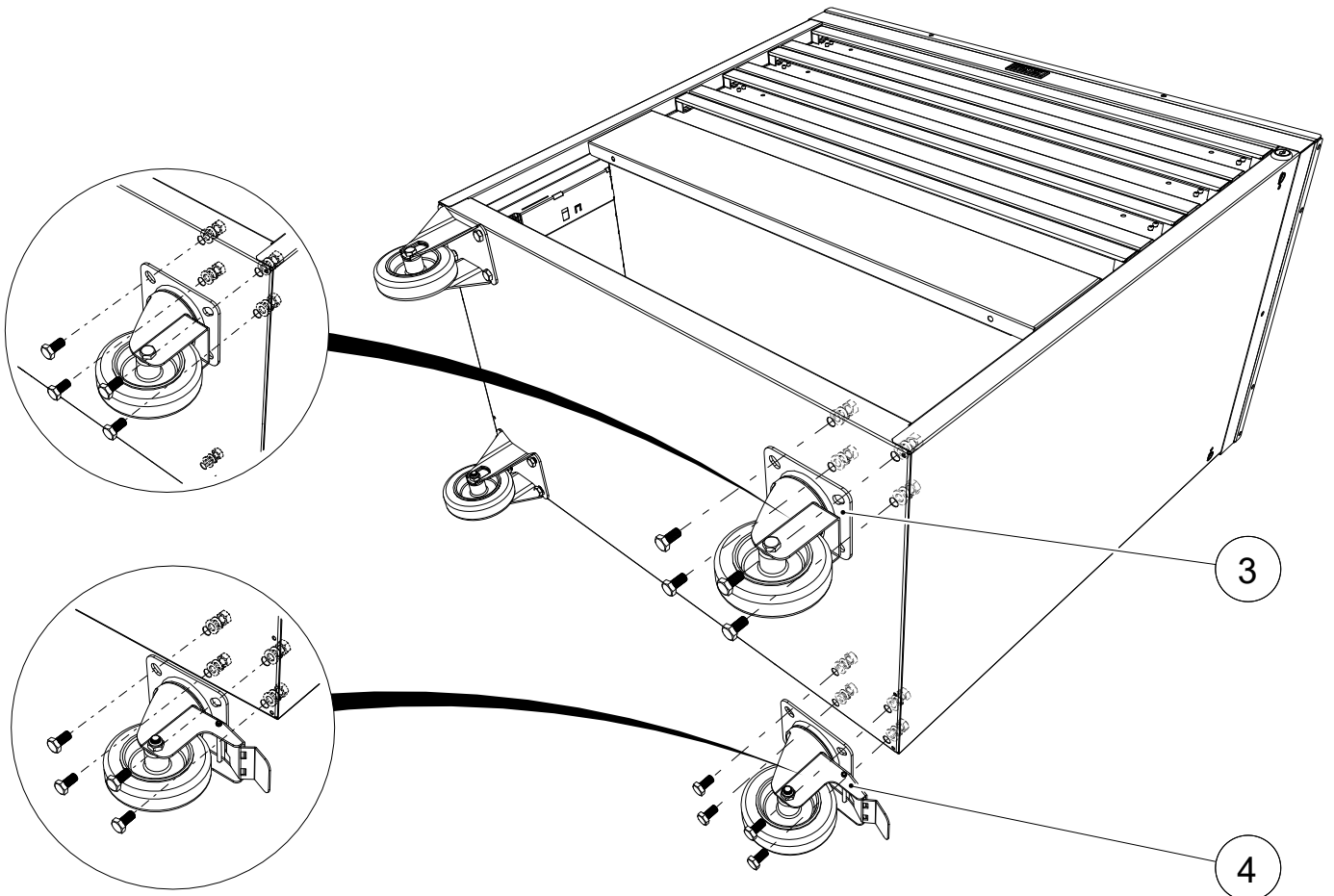
2



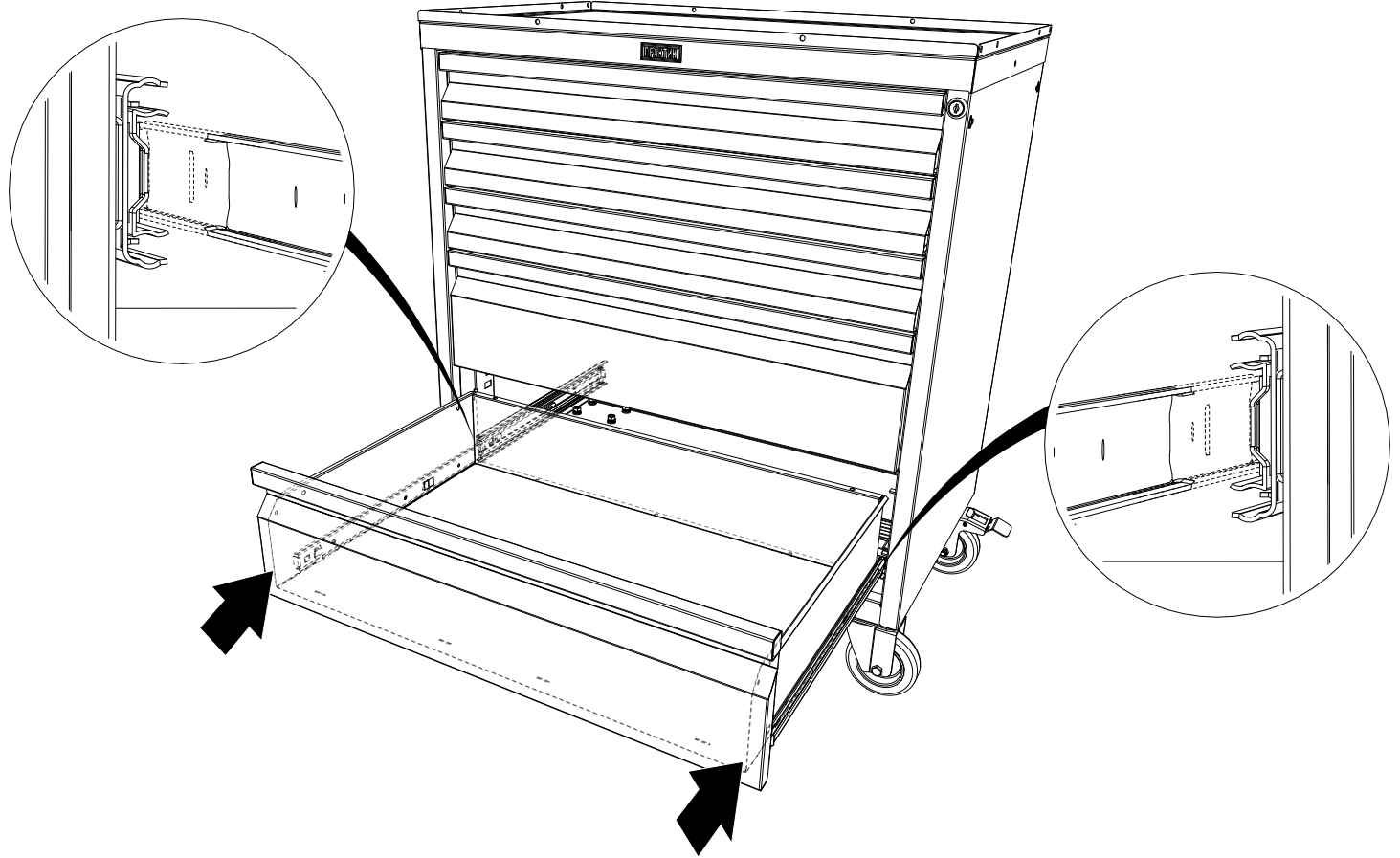
# 3



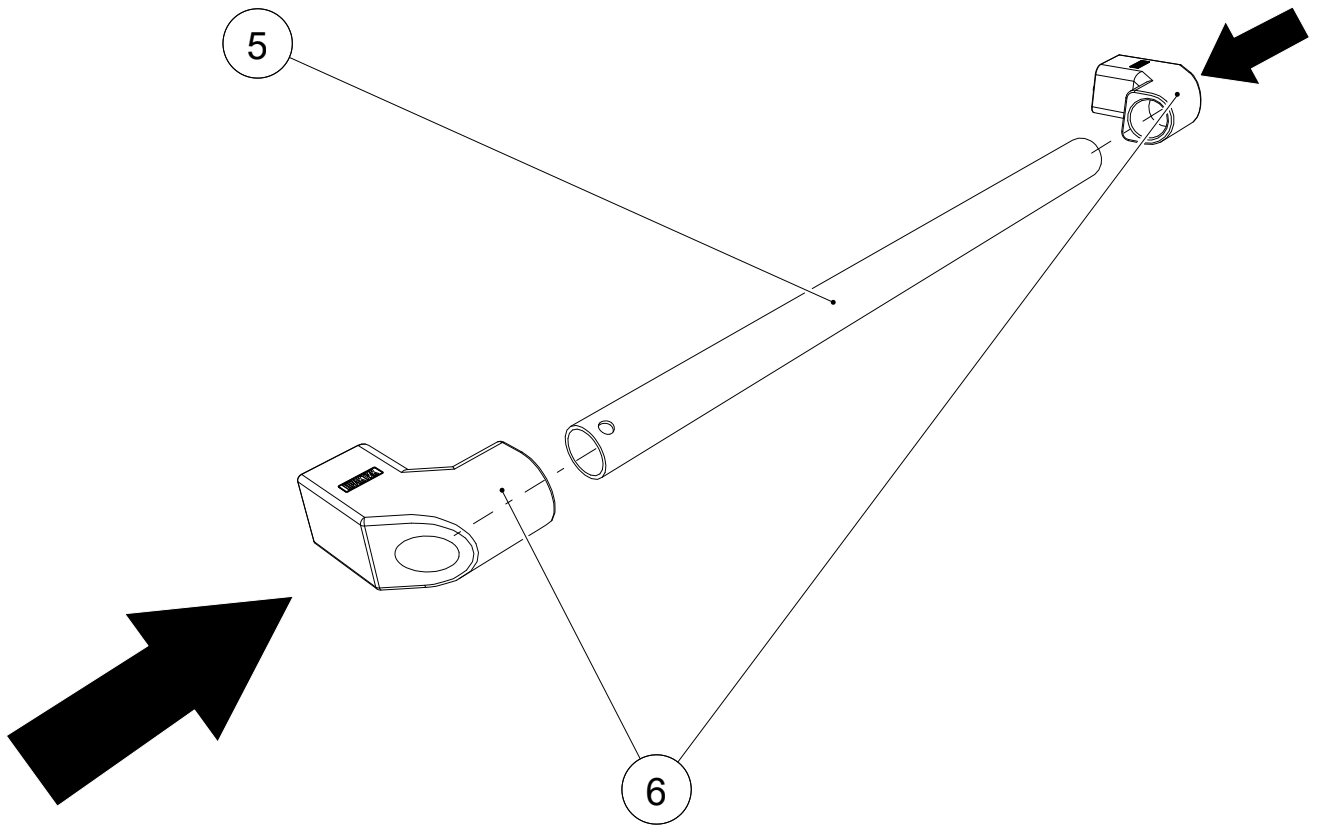
# 4



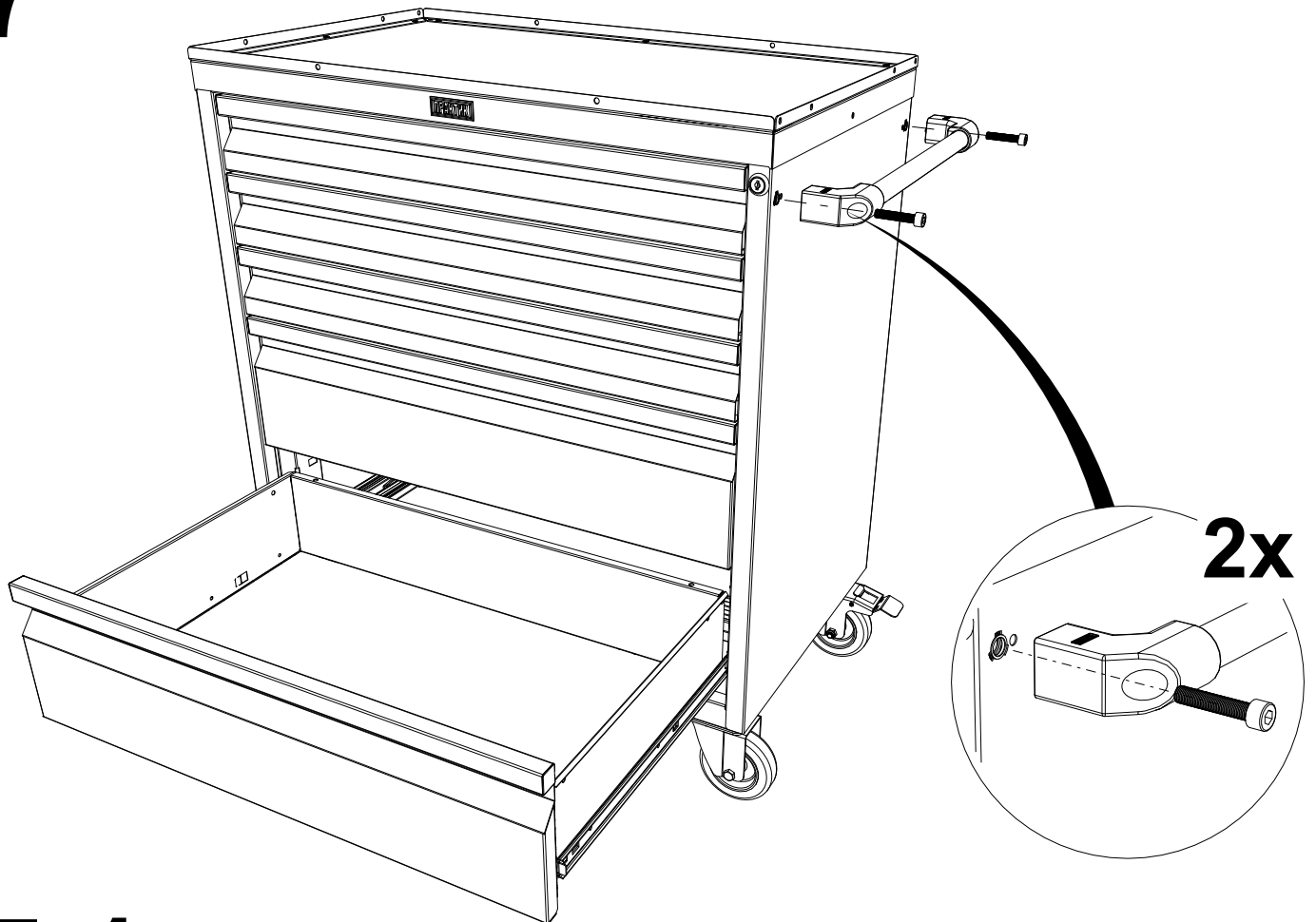
5



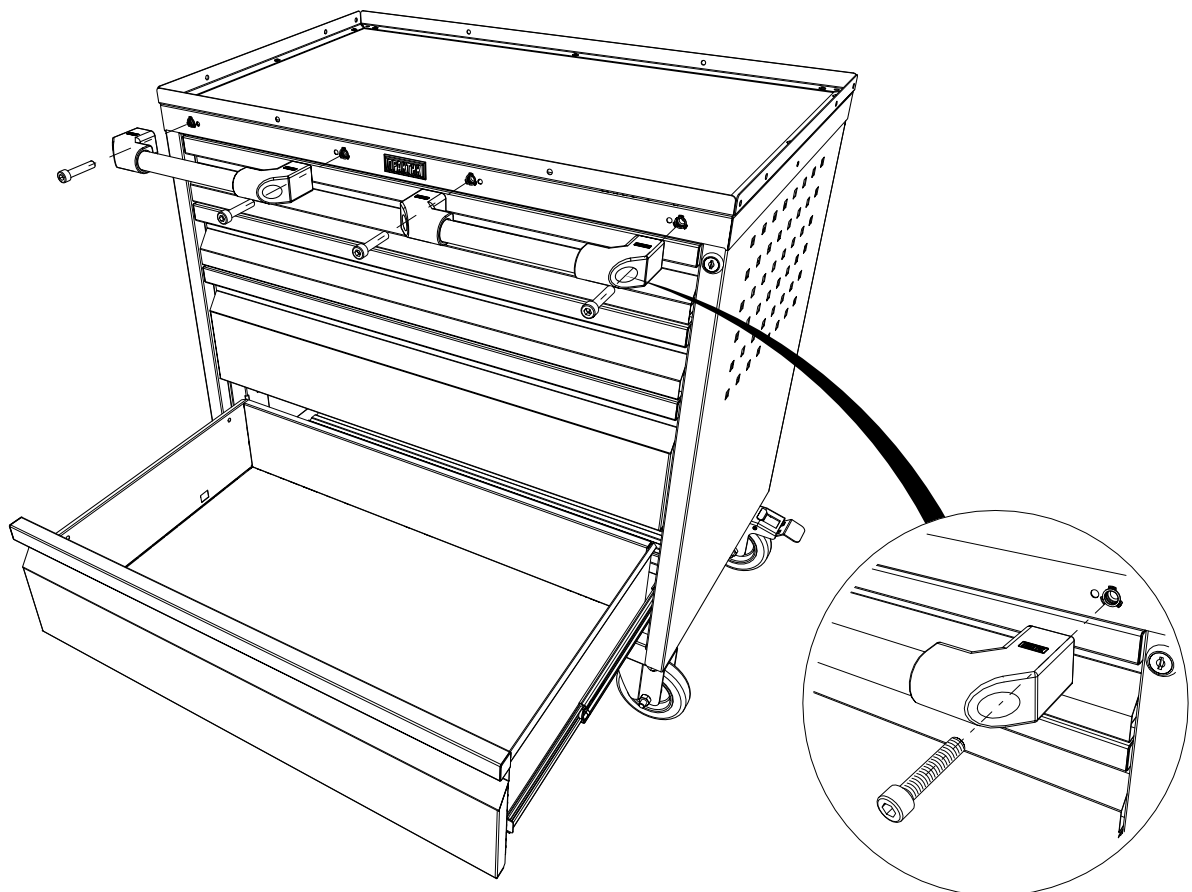
6



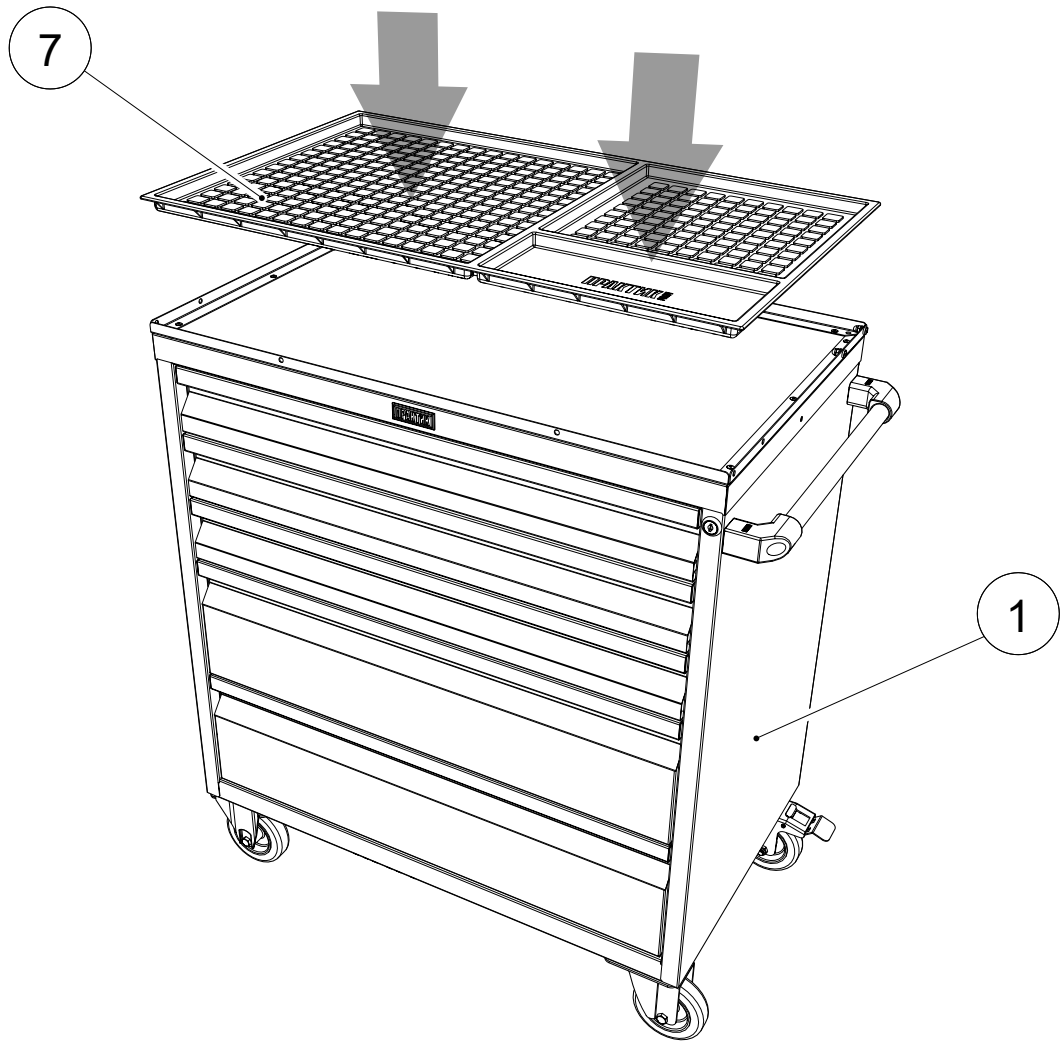
# 7



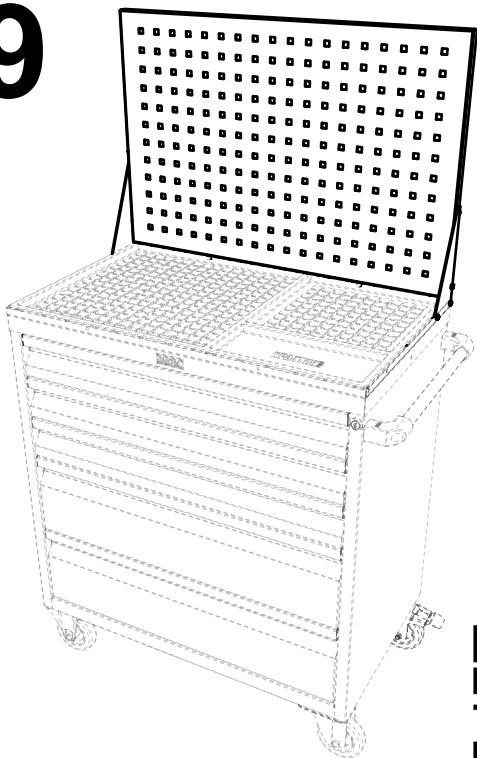
## 7.1 (только для WDS-4)



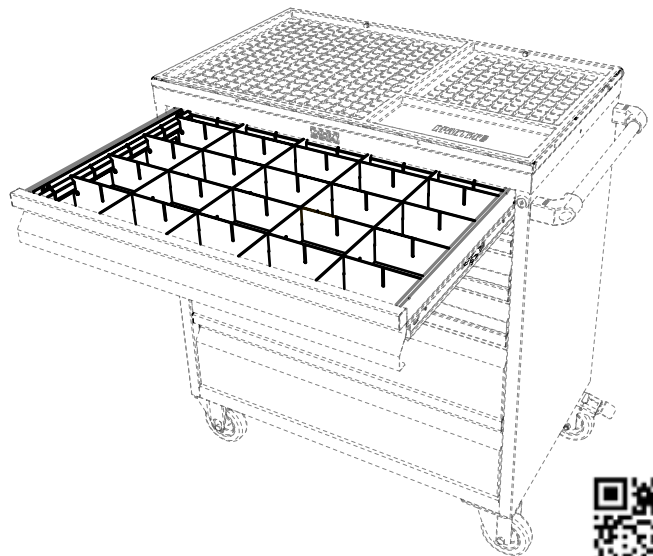
# 8



# 9

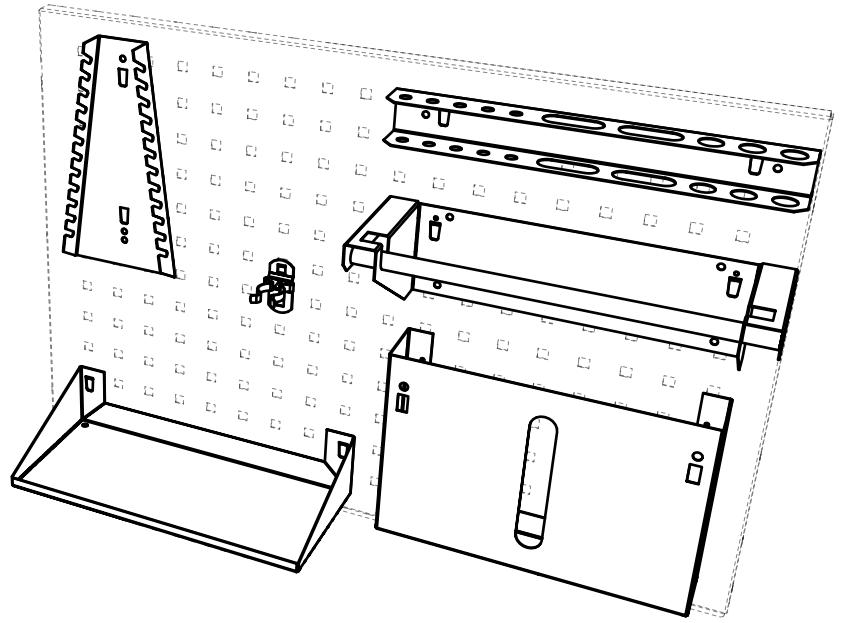
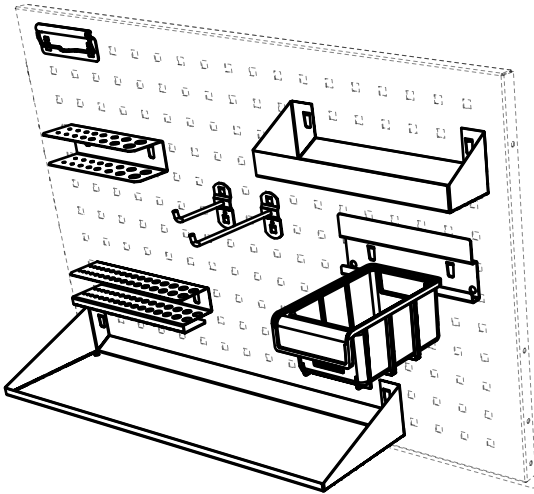


# 10

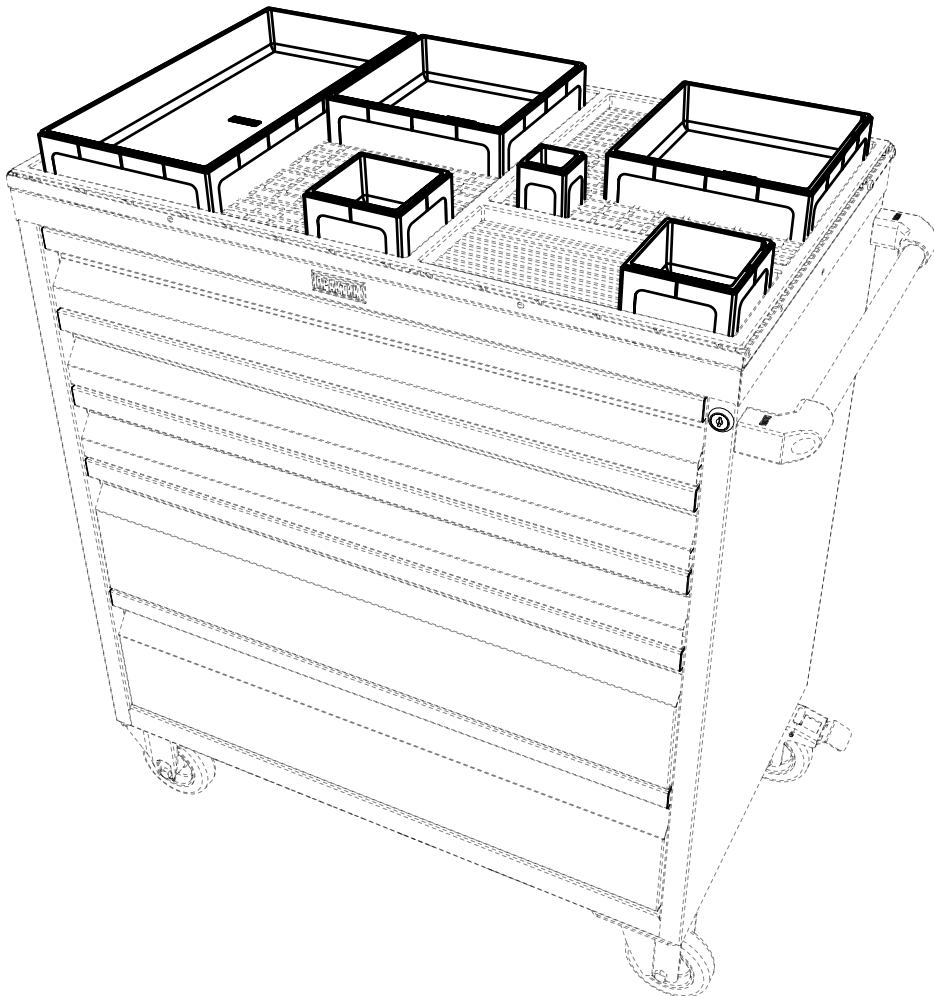




# 11



# 12





## 5. ОСОБЕННОСТИ ЭКСПЛУАТАЦИИ

Загрузку тележек рекомендуется производить, начиная с нижнего ящика.

Выдвигать ящики следует строго по одному, предварительно убедившись, что оставшиеся ящики тележки плотно закрыты

Попытка выдвигания нескольких ящиков одновременно может привести к опрокидыванию тележки.

Для обеспечения плавного движения и продления срока службы направляющих рекомендуется равномерно распределять нагрузку по ящику.

Допустимая распределенная нагрузка на ящик – не более 30 кг.

Суммарная нагрузка на тележку не должна превышать - 170 кг.

При передвижении полностью загруженной тележки не допускается преодолевать препятствия высотой более 10 мм, т.к. это может привести к повреждению конструкции тележки.

Максимальная вертикальная нагрузка на ручку не более 15 кг.

## 6. ТЕХНИЧЕСКОЕ ОБСЛУЖИВАНИЕ И УХОД

Тележка может эксплуатироваться в помещениях при температуре окружающего воздуха от 1 до 40°C и относительной влажности не более 60%.

Тележку эксплуатируют на ровной, горизонтальной поверхности. Рекомендуется каждые 6 месяцев смазывать трущиеся поверхности замка и салазок направляющих тонким слоем смазки.

## 7. ХРАНЕНИЕ, ТРАНСПОРТИРОВКА

Тележку можно перевозить в упаковке изготовителя, со снятыми колесами и ручкой, в вертикальном положении всеми видами крытого транспорта или в контейнерах.

При транспортировке и хранении в холодное время, во избежание заклинивания замковых устройств, необходимо выдержать изделие перед использованием при комнатной температуре не менее 3 часов.

Требования по хранению: сухое помещение, в упаковке изготовителя.

## 8. ГАРАНТИЙНЫЕ ОБЯЗАТЕЛЬСТВА

Гарантийный срок эксплуатации изделия – 2 года со дня продажи, а при отсутствии отметки о дате продажи – 2 года со дня изготовления товара.

Изготовитель не несёт ответственность за неисправность изделия и не гарантирует его безотказную работу в случаях: нарушений рекомендаций по транспортировке, хранению, эксплуатации; проведения ремонта некомпетентными лицами; умышленной порчи.

## 9. СЕРВИСНАЯ СЛУЖБА

Адрес ближайшей сервисной службы компании "Промет" Вы можете узнать через Интернет по адресу <http://www.safe.ru>.

Шкаф изготовлен ООО «НПО ПРОМЕТ», 301602, Тульская область, г. Узловая, ул. Дубовская, д.2а.

Система управления качеством изготовителя сертифицирована на соответствие требованиям ISO 9001.

Система экологического менеджмента изготовителя сертифицирована на соответствие требованиям ISO 14001.

Штамп службы качества \_\_\_\_\_

Дата изготовления \_\_\_\_\_

**! Производитель оставляет за собой право вносить изменения, не ухудшая характеристики изделия, без уведомления потребителя.**